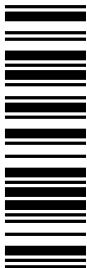


EDK82ZAFSC-100
13505854

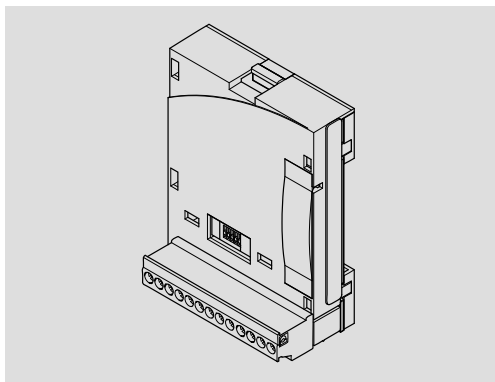


Montageanleitung

Mounting Instructions

Instructions de montage

STANDARD-I/O PT



E82ZAFSC100

Funktionsmodul

Function module

Module de fonction

Lenze



Lesen Sie zuerst diese Anleitung und die Dokumentation zum Grundgerät, bevor Sie mit den Arbeiten beginnen!

Beachten Sie die enthaltenen Sicherheitshinweise.



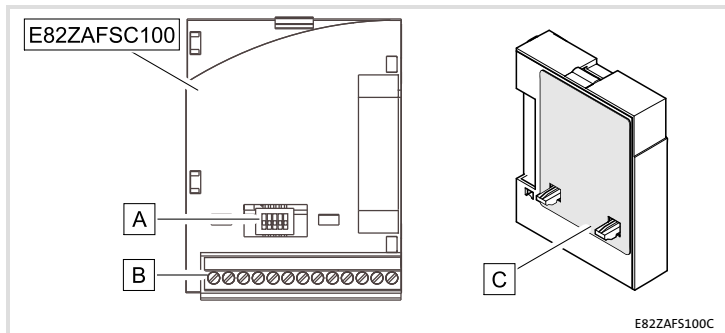
Please read these instructions and the documentation of the standard device before you start working!

Observe the safety instructions given therein!



Lire le présent fascicule et la documentation relative à l'appareil de base avant toute manipulation de l'équipement !

Respecter les consignes de sécurité fournies.



Pos.	Beschreibung	Ausführliche Information
	Funktionsmodul E82ZAFSC100	
A	Schalter zur Konfiguration des Analogeingangs (Klemme X3/8)	📖 21
B	Digitale und analoge Ein- und Ausgänge, Steckerleiste X3	📖 19
C	Typenschild	📖 12

1	Über diese Dokumentation	5
	Verwendete Konventionen	6
	Verwendete Hinweise	7
2	Sicherheitshinweise	9
3	Produktbeschreibung	10
	Funktion	10
	Bestimmungsgemäße Verwendung	10
	Lieferumfang	11
	Identifikation	12
4	Technische Daten	13
	Anschlussdaten	13
	Einsatzbedingungen	13
	Abmessungen	14
5	Mechanische Installation	15
6	Elektrische Installation	16
	EMV-gerechte Verdrahtung	16
	Verdrahtung	17
7	Inbetriebnahme	20
	Vor dem ersten Einschalten	20
	Schalterstellung	21
	Inbetriebnahmeschritte	22

Inhalt

Diese Dokumentation enthält ...

- ▶ Sicherheitshinweise, die Sie unbedingt beachten müssen;
- ▶ Angaben über Versionsstände der zu verwendenden Lenze Grundgeräte;
- ▶ Informationen zur mechanischen und elektrischen Installation des Funktionsmoduls;
- ▶ Informationen zur Inbetriebnahme des Funktionsmoduls;
- ▶ Technische Daten.

Informationen zur Gültigkeit

Die Informationen in dieser Dokumentation sind gültig für folgende Geräte:

Funktionsmodul	Typenbezeichnung	ab Hardwarestand
STANDARD-I/O PT	E82ZAFSC100	3A

Zielgruppe

Diese Dokumentation wendet sich an Personen, die das beschriebene Produkt nach Projektvorgabe installieren und in Betrieb nehmen.



Tipp!

Informationen und Hilfsmittel rund um die Lenze-Produkte finden Sie im Download-Bereich unter

www.lenze.com

1 Über diese Dokumentation

Verwendete Konventionen

Verwendete Konventionen

Diese Dokumentation verwendet folgende Konventionen zur Unterscheidung verschiedener Arten von Information:

Informationsart	Auszeichnung	Beispiele/Hinweise
Zahlenschreibweise		
Dezimaltrennzeichen	Punkt	Es wird generell der Dezimalpunkt verwendet. Beispiel: 1234.56
Symbole		
Seitenverweis		Verweis auf eine andere Seite mit zusätzlichen Informationen Beispiel:  16 = siehe Seite 16

Verwendete Hinweise

Um auf Gefahren und wichtige Informationen hinzuweisen, werden in dieser Dokumentation folgende Piktogramme und Signalwörter verwendet:

Sicherheitshinweise

Aufbau der Sicherheitshinweise:



Gefahr!

(kennzeichnet die Art und die Schwere der Gefahr)

Hinweistext




(beschreibt die Gefahr und gibt Hinweise, wie sie vermieden werden kann)

Piktogramm und Signalwort	Bedeutung
Gefahr!	Gefahr von Personenschäden durch gefährliche elektrische Spannung Hinweis auf eine unmittelbar drohende Gefahr, die den Tod oder schwere Verletzungen zur Folge haben kann, wenn nicht die entsprechenden Maßnahmen getroffen werden.
Gefahr!	Gefahr von Personenschäden durch eine allgemeine Gefahrenquelle Hinweis auf eine unmittelbar drohende Gefahr, die den Tod oder schwere Verletzungen zur Folge haben kann, wenn nicht die entsprechenden Maßnahmen getroffen werden.
Stop!	Gefahr von Sachschäden Hinweis auf eine mögliche Gefahr, die Sachschäden zur Folge haben kann, wenn nicht die entsprechenden Maßnahmen getroffen werden.

1 Über diese Dokumentation

Verwendete Hinweise

Anwendungshinweise

Piktogramm und Signalwort	Bedeutung
 Hinweis!	Wichtiger Hinweis für die störungsfreie Funktion
 Tipp!	Nützlicher Tipp für die einfache Handhabung
	Verweis auf andere Dokumentation



Gefahr!

Unsachgemäßer Umgang mit dem Funktionsmodul und dem Grundgerät kann schwere Personenschäden und Sachschäden verursachen.

Beachten Sie die in der Dokumentation zum Grundgerät enthaltenen Sicherheitshinweise und Restgefahren.



Stop!

Elektrostatische Entladung

Durch elektrostatische Entladung können elektronische Bauteile innerhalb des Funktionsmoduls beschädigt oder zerstört werden.

Mögliche Folgen:

- ▶ Das Funktionsmodul ist defekt.
- ▶ Die Feldbus-Kommunikation ist nicht möglich oder fehlerhaft.

Schutzmaßnahmen

- ▶ Befreien Sie sich vor dem Berühren des Moduls von elektrostatischen Aufladungen.

3 Produktbeschreibung

Funktion

Funktion

Das Funktionsmodul ermöglicht das Ansteuern von Lenze Frequenzumrichtern und der Lenze Antriebs-SPS mit analogen und digitalen Steuersignalen.

Bestimmungsgemäße Verwendung

Das Funktionsmodul ...

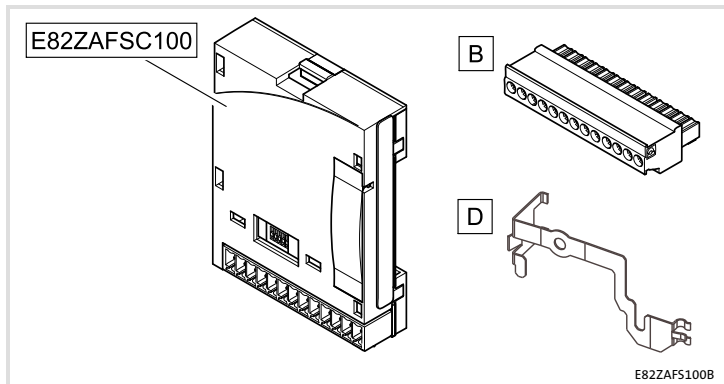
- ▶ ist eine Zubehör-Baugruppe, die mit folgenden Lenze-Grundgeräten eingesetzt werden kann:

Produktreihe	Gerätebezeichnung	ab Hardwarestand
Frequenzumrichter	8200 vector	Vx14
Antriebs-SPS	Drive PLC	1x20

- ▶ ist ein Betriebsmittel zum Einsatz in industriellen Starkstromanlagen.

Jede andere Verwendung gilt als sachwidrig!

Lieferumfang

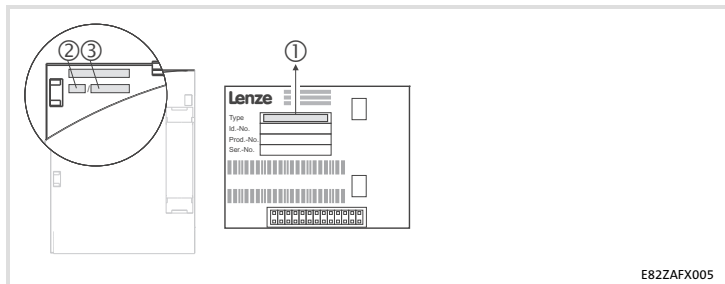


Pos.	Lieferumfang	Ausführliche Information
	Funktionsmodul E82ZAFSC100	
B	Steckerleiste mit Schraubanschluss, 13-polig	19
D	Befestigungsbügel	siehe Dokumentation 8200 vector
	Montageanleitung	

3 Produktbeschreibung

Identifikation

Identifikation



①			②	③
E82ZAF	S	C	100	3A

Produktreihe

STANDARD-I/O

Gerätegeneration

Variante 100: PT (Plug Terminal)
mit Schraubanschluss

Hardwarestand

Anschlussdaten

X3/	Werte	
62	Auflösung: 10 Bit Linearitätsfehler: $\pm 0.5\%$ Temperaturfehler: 0.3% (0 ... $+60\text{ }^{\circ}\text{C}$) Belastbarkeit $I_{\max} = 2\text{ mA}$	
8	Auflösung: 10 Bit Linearitätsfehler: $\pm 0.5\%$ Temperaturfehler: 0.3% (0 ... $+60\text{ }^{\circ}\text{C}$) Eingangswiderstand <ul style="list-style-type: none"> • $R_{\text{Eingang}} > 50\text{ k}\Omega$ (bei Spannungssignal) • $R_{\text{Eingang}} = 250\text{ }\Omega$ (bei Stromsignal) 	
9	Belastbarkeit $I_{\max} = 10\text{ mA}$	
7	potenzialgetrennt zu Klemme X3/39 (GND2)	
20	Belastbarkeit: $\Sigma I_{\max} = 40\text{ mA}$	
28	Eingangswiderstand: $3.3\text{ k}\Omega$	
E1 ¹⁾		
E2 ¹⁾		1 = HIGH ($+12\text{ ... }+30\text{ V}$), SPS-Pegel, HTL
E3		0 = LOW ($0\text{ ... }+3\text{ V}$), SPS-Pegel, HTL
E4		
39	potenzialgetrennt zu Klemme X3/7 (GND1)	
A1	Belastbarkeit: $I_{\max} = 10\text{ mA}$, bei interner Versorgung $I_{\max} = 50\text{ mA}$, bei externer Versorgung	

¹⁾ Wahlweise Frequenzeingang 0 ... 10 kHz einspurig oder 0 ... 1 kHz zweispurig, Konfig. über C0425

Einsatzbedingungen

Umgebungsbedingungen

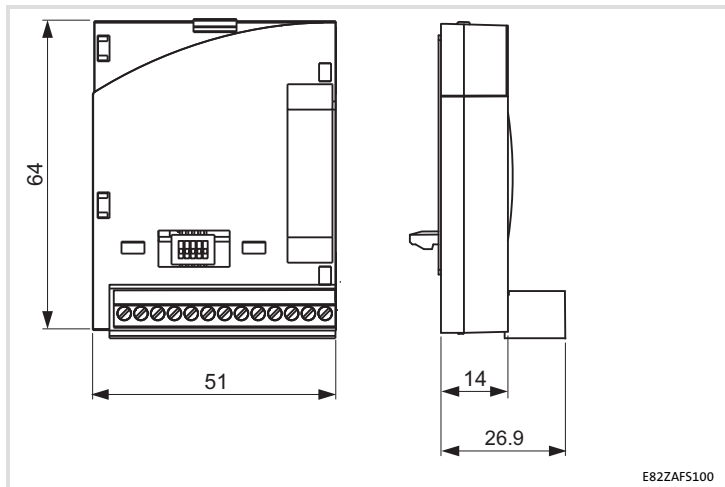
Klimatisch

Lagerung	IEC/EN 60721-3-1	1K3 (-25 ... $+60\text{ }^{\circ}\text{C}$)
Transport	IEC/EN 60721-3-2	2K3 (-25 ... $+70\text{ }^{\circ}\text{C}$)
Betrieb	Entsprechend der Daten des verwendeten Lenze Grundgerätes (siehe Dokumentation des Grundgerätes).	
Verschmutzung	EN 61800-5-1	Verschmutzungsgrad 2

4 Technische Daten

Abmessungen

Abmessungen



alle Maße in mm

Folgen Sie zur mechanischen Installation des Funktionsmoduls den Hinweisen in der Montageanleitung des Grundgerätes.

Die Montageanleitung des Grundgerätes ...

- ▶ ist Teil des Lieferumfangs und liegt jedem Gerät bei.
- ▶ gibt Hinweise, um Beschädigungen durch unsachgemäße Behandlung zu vermeiden.
- ▶ beschreibt die einzuhaltende Reihenfolge der Installationschritte.

6 Elektrische Installation

EMV-gerechte Verdrahtung

EMV-gerechte Verdrahtung

Für eine EMV-gerechte Verdrahtung beachten Sie folgende Punkte:







Hinweis!

- ▶ Steuerleitungen getrennt von Motorleitungen verlegen.
- ▶ Schirme so weit wie möglich an die Klemmen führen (ungeschirmte Aderlänge < 40 mm).
- ▶ Legen Sie die Schirme der Steuerleitungen bzw. Datenleitungen wie folgt auf:
 - *Einseitig* am Umrichter bei Leitungen mit *analogen Signalen*.
 - *Beidseitig* bei Leitungen mit *digitalen Signalen*.
- ▶ Beachten Sie die weiteren Hinweise zur EMV-gerechten Verdrahtung in der Dokumentation des Grundgerätes.

Verdrahtung

Daten der Anschlussklemmen

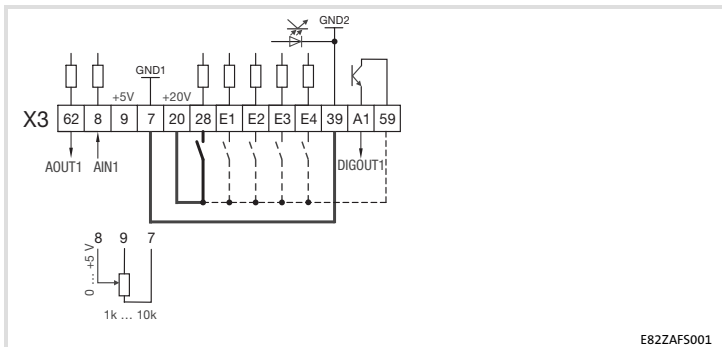
Bereich	Werte
Elektrischer Anschluss	Steckerleiste mit Schraubanschluss
Anschlussmöglichkeiten	starr:
	 1.5 mm ² (AWG 16)
	flexibel:
	 ohne Aderendhülse 1.5 mm ² (AWG 16)
	 mit Aderendhülse, ohne Kunststoffhülse 1.5 mm ² (AWG 16)
 mit Aderendhülse, mit Kunststoffhülse 0.5 mm ² (AWG 20)	
Anzugsmoment	0.22 ... 0.25 Nm (1.9 ... 2.2 lb-in)
Abisolierlänge	7 mm

6 Elektrische Installation

Verdrahtung

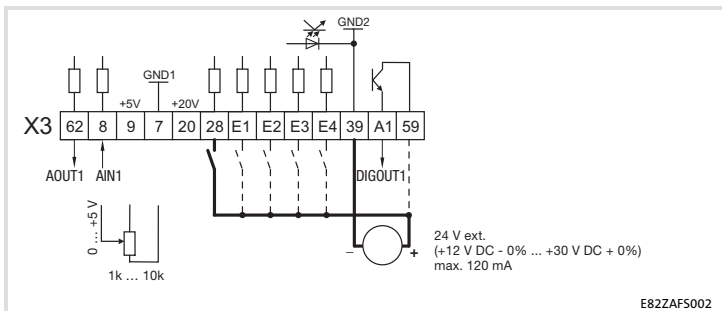
Versorgung über die interne Spannungsquelle (X3/20):

- ▶ X3/28, Reglersperre (CINH)
- ▶ X3/E1 X3/E4, digitale Eingänge



Versorgung über eine externe Spannungsquelle:

- ▶ X3/28, Reglersperre (CINH)
- ▶ X3/E1 ... X3/E4, digitale Eingänge



— Für den Betrieb notwendige Mindestverdrahtung

X3/	Signaltyp	Funktion (Lenze-Einstellung: Fettdruck)	Pegel (Lenze-Einstellung: Fettdruck)		
62	Analoger Ausgang	Ausgangsfrequenz	0 ... +6 V 0 ... +10 V ¹⁾		
7	-	GND1, Bezugspotenzial für analoge Signale	-		
8	Analoger Eingang	Eingang für Istwert oder Sollwert Bereich umschalten mit DIP-Schalter und in C0034:			
		<ul style="list-style-type: none"> ● Spannungssignal 	0 ... +5 V 0 ... +10 V -10 ... +10 V ²⁾		
		<ul style="list-style-type: none"> ● Stromsignal 	0 ... +20 mA +4 ... +20 mA +4 ... +20 mA (drahtbruch-überwacht)		
9	-	Interne, stabilisierte DC-Spannungsquelle für Sollwertpotenziometer	+5.2 V		
20	-	Interne DC-Spannungsquelle zum Ansteuern der digitalen Eingänge und Ausgänge	+20 V ±10 % (Bezug: X3/7)		
28		Reglersperre (CINH)	1 = Freigabe		
E1 ³⁾	Digitale Eingänge	Aktivierung von Festfrequenzen (JOG) JOG1 = 20 Hz JOG2 = 30 Hz JOG3 = 40 Hz		E1	E2
			JOG1	1	0
E2 ³⁾			JOG2	0	1
			JOG3	1	1
E3		Gleichstrombremse (DCB)	1 = DCB		
E4		Drehrichtungsumkehr Rechts-/Linkslauf (CW/CCW)		E4	
			CW	0	
			CCW	1	
39	-	GND2, Bezugspotenzial für digitale Signale	-		
A1	Digitaler Ausgang	Betriebsbereit <ul style="list-style-type: none"> ● interne Versorgung: ● externe Versorgung: 	0 ... +20 V 0 ... +24 V		
59	-	DC-Versorgung für X3/A1 <ul style="list-style-type: none"> ● intern (Brücke zu X3/20): ● extern: 	+20 V +24 V		

- 1) Ausgangspegel 0 ... +10 V: Offset (C0109/C0422) und Verstärkung (C0108/C0420) anpassen
- 2) Offset (C0026) und Verstärkung (C0027) für jedes Funktionsmodul separat abgleichen ...
 - nach Austausch des Funktionsmoduls oder des Grundgerätes.
 - nach Laden der Lenze-Einstellung.
- 3) Wahlweise Frequenzeingang 0 ... 10 kHz einspurig oder 0 ... 1 kHz zweispurig, Konfig. über C0425

7 Inbetriebnahme

Vor dem ersten Einschalten

Vor dem ersten Einschalten



Hinweis!

- ▶ Wenn Sie die Inbetriebnahme mit einer von der Lenze-Einstellung abweichenden Konfiguration durchführen, lesen Sie die Anweisungen "Individuelle Einstellungen" (☞22).
- ▶ Achten Sie darauf,
 - dass Sie mit dem DIP-Schalter am Funktionsmodul den Sollwertbereich richtig eingestellt haben (☞21).
 - dass C0034 an die Einstellung des DIP-Schalters angepasst ist (☞21).
Beispiel: Sollwertvorgabe (0 V ... +5 V) über Potenziometer an X3/7, X3/8 und X3/9
⇒ C0034 = 0, DIP-Schalter 1, 2, 4 und 5 = OFF, 3 = ON

Schalterstellung



Hinweis!

- ▶ Die DIP-Schalter und C0034 unbedingt auf den gleichen Bereich einstellen, da sonst das analoge Eingangssignal an X3/8 durch das Grundgerät falsch interpretiert wird.
- ▶ Wird ein Sollwertpotentiometer intern über X3/9 versorgt, unbedingt die DIP-Schalter auf den Spannungsbereich 0 ... 5 V einstellen. Andernfalls kann nicht der ganze Drehzahlbereich durchfahren werden.

Signal an X3/8	Schalterstellung					C0034
	1	2	3	4	5	
0 ... 5 V	OFF	OFF	ON	OFF	OFF	0
0 ... 10 V (Lenze-Einstellung)	OFF	OFF	ON	OFF	ON	0
0 ... 20 mA	OFF	OFF	ON	ON	OFF	0
4 ... 20 mA	OFF	OFF	ON	ON	OFF	1
4 ... 20 mA (drahtbruchüberwacht)	OFF	OFF	ON	ON	OFF	3
-10 ... +10 V	ON	ON	OFF	OFF	OFF	2

7 Inbetriebnahme

Inbetriebnahmeschritte


Inbetriebnahmeschritte

Schritt	Vorgehensweise	Beschreibung
1.	Netzspannung zuschalten.	<p>Das Grundgerät ist nach ca. 1 Sekunde betriebsbereit. Die Reglersperre ist aktiv.</p> <p>Reaktion des Grundgerätes: Die grüne LED blinkt. Keypad: RDY IMP (falls aufgesteckt)</p>
2.	Digitale Eingänge ansteuern.	<p>Lenze-Einstellung:</p> <ul style="list-style-type: none">• Rechtslauf:<ul style="list-style-type: none">– E1, E2, E3, E4: LOW• Linkslauf:<ul style="list-style-type: none">– E1, E2, E3: LOW– E4: HIGH <p>Individuelle Einstellung:</p> <ul style="list-style-type: none">• Digitale Eingänge über C0007 oder C0410 anpassen.• Digitale Eingänge so ansteuern, dass der Antrieb nach Reglerfreigabe über Klemme anlaufen kann.
3.	Sollwert vorgeben	<p>Lenze-Einstellung: Sollwert: 0 ... +10 V</p> <p>Individuelle Einstellung:</p> <ul style="list-style-type: none">• Je nach Stellung des DIP-Schalters am Funktionsmodul<ul style="list-style-type: none">– Leitstrom an X3/8 anlegen <u>oder</u>– Leitspannung an X3/8 anlegen.• C0034 überprüfen.
4.	Regler über Klemme freigeben.	<p>Lenze-Einstellung: X3/28 = HIGH (+12 ... +30 V)</p> <p>Reaktion des Grundgerätes:</p> <ul style="list-style-type: none">• Die grüne LED leuchtet.• Keypad: IMP erlischt.
5.	Der Antrieb läuft jetzt.	



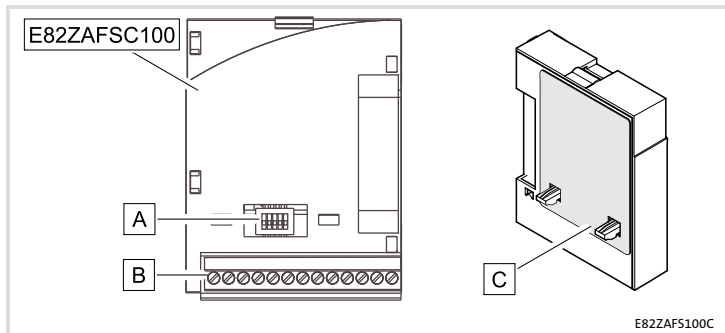
Hinweis!

Das Grundgerät ist nur funktionsfähig, wenn ein HIGH-Pegel an X3/28 anliegt (Reglerfreigabe über Klemme).

- ▶ Beachten Sie, dass die Reglersperre über mehrere Quellen gesetzt werden kann. Die Quellen wirken wie eine Reihenschaltung von Schaltern.
- ▶ Wenn der Antrieb trotz Reglerfreigabe über X3/28 nicht anläuft, überprüfen Sie, ob noch über eine andere Quelle die Reglersperre gesetzt ist. Eine andere Quelle könnte die -Taste des Keypad sein.

7 Inbetriebnahme

Inbetriebnahmeschritte



Pos.	Description	Detailed information
	E82ZAFSC100 function module	
A	Switch for the configuration of the analog input (terminal X3/8)	43
B	Digital and analog inputs and outputs, plug connector X3	41
C	Nameplate	34

i Contents

1	About this documentation	27
	Conventions used	28
	Notes used	29
2	Safety instructions	31
3	Product description	32
	Function	32
	Application as directed	32
	Scope of supply	33
	Identification	34
4	Technical data	35
	Connection data	35
	Operating conditions	35
	Dimensions	36
5	Mechanical installation	37
6	Electrical installation	38
	EMC-compliant wiring	38
	Wiring	39
7	Commissioning	42
	Before switching on	42
	Switch position	43
	Commissioning steps	44

Contents

This documentation includes ...

- ▶ Safety instructions which you must observe in any case;
- ▶ Data about the versions of Lenze standard devices to be used;
- ▶ Information about the mechanical and electrical installation of the function module;
- ▶ Information about the commissioning of the function module;
- ▶ Technical data.

Validity information

The information given in this documentation is valid for the following devices:

Function module	Type designation	from hardware version
STANDARD I/O PT	E82ZAFSC100	3A

Target group

This documentation is intended for persons who install and commission the described product according to the project requirements.



Tip!

Information and tools concerning the Lenze products can be found in the download area at



www.lenze.com

1 About this documentation

Conventions used

Conventions used

This documentation uses the following conventions to distinguish between different types of information:

Type of information	Identification	Examples/notes
Numbers		
Decimal separator	Point	The decimal point is used throughout this documentation. Example: 1234.56
Symbols		
Page reference		Reference to another page with additional information Example:  16 = see page 16

Notes used

The following pictographs and signal words are used in this documentation to indicate dangers and important information:

Safety instructions

Structure of safety instructions:



Danger!

(characterises the type and severity of danger)

Note




(describes the danger and gives information about how to prevent dangerous situations)

Pictograph and signal word	Meaning
Danger!	Danger of personal injury through dangerous electrical voltage. Reference to an imminent danger that may result in death or serious personal injury if the corresponding measures are not taken.
Danger!	Danger of personal injury through a general source of danger. Reference to an imminent danger that may result in death or serious personal injury if the corresponding measures are not taken.
Stop!	Danger of property damage. Reference to a possible danger that may result in property damage if the corresponding measures are not taken.

1 About this documentation

Notes used

Application notes

Pictograph and signal word	Meaning
 Note!	Important note to ensure troublefree operation
 Tip!	Useful tip for simple handling
	Reference to another documentation



Danger!

Inappropriate handling of the function module and the standard device can cause serious injuries to persons and damage to material assets.

Observe the safety instructions and residual hazards included in the documentation of the standard device.



Stop!

Electrostatic discharge

Electronic components within the function module can be damaged or destroyed by electrostatic discharge.

Possible consequences:

- ▶ The function module is defective.
- ▶ Fieldbus communication is not possible or faulty.

Protective measures

- ▶ Free yourself from any electrostatic charge before you touch the module.

3 Product description

Function

Function

The function module allows the control of Lenze frequency inverters and the Lenze Drive PLC with analog and digital control signals.

Application as directed

The function module ...

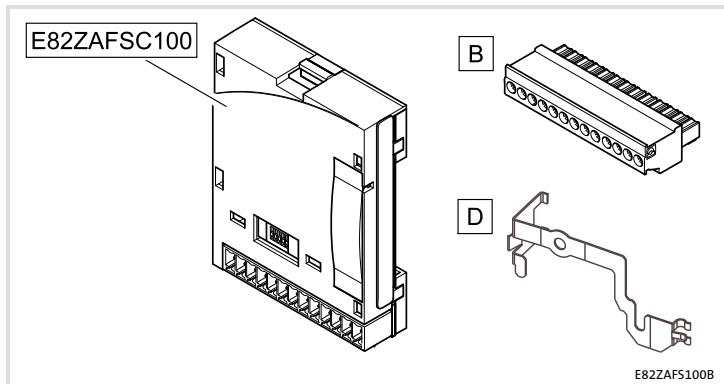
- ▶ is an accessory module for use in conjunction with the following Lenze standard devices:

Product range	Product name	from hardware version
Frequency inverter	8200 vector	Vx14
Drive PLC	Drive PLC	1x20

- ▶ is a device to be used in industrial power systems.

Any other use shall be deemed inappropriate!

Scope of supply

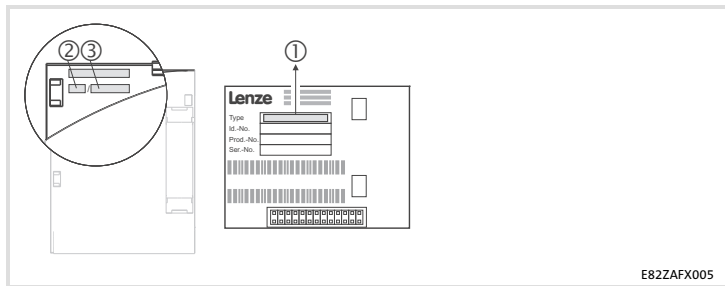


Pos.	Scope of supply	Detailed information
	E82ZAFSC100function module	
B	Plug connector with screw connection, 13-pole	41
D	Mounting clip	see documentation 8200 vector
	Mounting Instructions	

3 Product description

Identification

Identification



E82ZAFX005

①			②	③
E82ZAF	S	C	100	3A

Product range

STANDARD I/O

Generation

Version 100: PT (Plug Terminal) with screw connection

Hardware version

Connection data

X3/	Values	
62	Resolution: 10 bit Linearity distortion: $\pm 0.5\%$ Temperature distortion: 0.3% (0 ... $+60\text{ }^{\circ}\text{C}$) Carrying capacity $I_{\max} = 2\text{ mA}$	
8	Resolution: 10 bit Linearity distortion: $\pm 0.5\%$ Temperature distortion: 0.3% (0 ... $+60\text{ }^{\circ}\text{C}$) Input resistance <ul style="list-style-type: none"> • $R_{\text{Input}} > 50\text{ k}\Omega$ (with voltage signal) • $R_{\text{Input}} = 250\text{ }\Omega$ (with current signal) 	
9	Carrying capacity $I_{\max} = 10\text{ mA}$	
7	Isolated from terminal X3/39 (GND2)	
20	Load capacity: $\Sigma I_{\max} = 40\text{ mA}$	
28	Input resistance: $3.3\text{ k}\Omega$	
E1 ¹⁾		
E2 ¹⁾		1 = HIGH ($+12\text{ ... }+30\text{ V}$), PLC level, HTL
E3		0 = LOW (0 ... $+3\text{ V}$), PLC level, HTL
E4		
39	Isolated from terminal X3/7 (GND1)	
A1	Load capacity: $I_{\max} = 10\text{ mA}$, with internal supply $I_{\max} = 50\text{ mA}$, with external supply	

¹⁾ Frequency input alternatively 0 ... 10 kHz single-track or 0 ... 1 kHz two-track, config. via C0425

Operating conditions

Ambient conditions

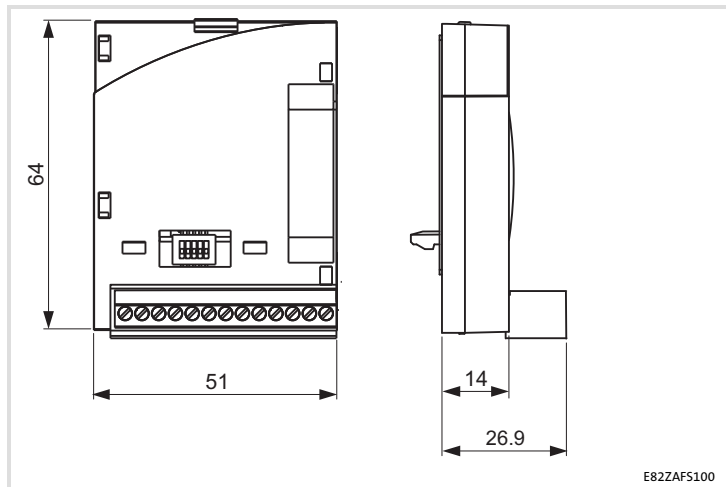
Climate

Storage	IEC/EN 60721-3-1	1K3 (-25 to $+60\text{ }^{\circ}\text{C}$)
Transport	IEC/EN 60721-3-2	2K3 (-25 to $+70\text{ }^{\circ}\text{C}$)
Operation	Corresponding to the data of the Lenze standard device used (see documentation of the standard device).	
Pollution	EN 61800-5-1	Degree of pollution 2

4 Technical data

Dimensions

Dimensions



All dimensions in mm

Follow the notes given in the Mounting Instructions for the standard device for the mechanical installation of the function module.

The Mounting Instructions for the standard device ...

- ▶ are part of the scope of supply and are enclosed with each device.
- ▶ provide tips to avoid damage provide tips to avoid damage through improper handling.
- ▶ describe the obligatory order of installation steps.

6 Electrical installation

EMC-compliant wiring

EMC-compliant wiring

Please observe the following for wiring according to EMC guidelines:







Note!

- ▶ Separate control cables from motor cables.
- ▶ Lead the shields as far as possible to the terminals (unshielded core length < 40 mm).
- ▶ Connect control and data cable shields as follows:
 - *Analog* signal cable shields must be connected *with one end* at the inverter.
 - *Digital* signal cable shields must be connected *with both ends*.
- ▶ More information about wiring according to EMC guidelines can be obtained from the corresponding documentation for the standard device.

Wiring

Terminal data

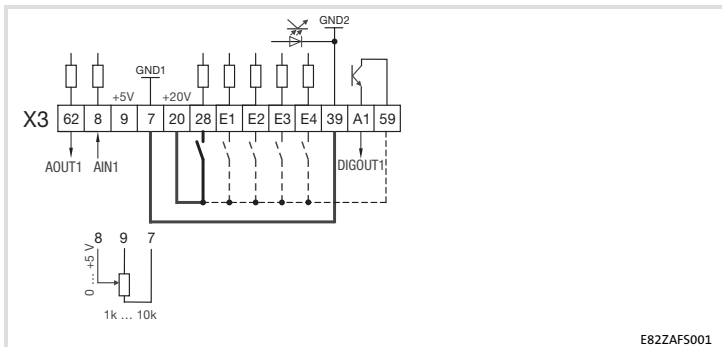
Range	Values
Electrical connection	Plug connector with screw connection
Connection possibilities	rigid:
	 1.5 mm ² (AWG 16)
	flexible:
	 without wire end ferrule 1.5 mm ² (AWG 16)
	 with wire end ferrule, without plastic sleeve 1.5 mm ² (AWG 16)
 with wire end ferrule, with plastic sleeve 0.5 mm ² (AWG 20)	
Starting torque	0.22 ... 0.25 Nm (1.9 ... 2.2 lb-in)
Stripping length	7 mm

6 Electrical installation

Wiring

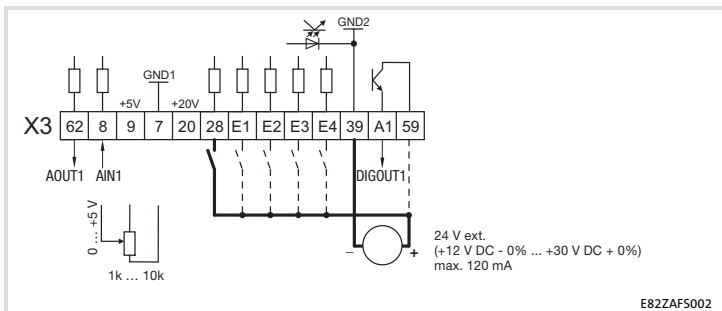
Supply via the internal voltage source (X3/20):

- ▶ X3/28, controller inhibit (CINH)
- ▶ X3/E1 X3/E4, digital inputs



Supply via an external voltage source:

- ▶ X3/28, controller inhibit (CINH)
- ▶ X3/E1 ... X3/E4, digital inputs



— The min. wiring requirements for operation

X3/ Signal type	Function (Lenze setting: bold print)	Level (Lenze setting: bold print)
62	Analog output Output frequency	0 ... +6 V 0 ... +10 V ¹⁾
7	-	GND1, Reference potential for analog signals -
8	Analog input Input for actual value or setpoint Switch over the range with the DIP switch and in C0034:	
		<ul style="list-style-type: none"> ● Voltage signal 0 ... +5 V 0 ... +10 V -10 ... +10 V²⁾ ● Current signal 0 ... +20 mA +4 ... +20 mA +4 ... +20 mA (open-circuit monitored)
9	-	Internal, stabilised DC voltage source for the setpoint potentiometer +5.2 V
20	-	Internal DC voltage supply for control of digital inputs and outputs +20 V ±10 % (ref.: X3/7)
28	Controller inhibit (CINH)	1 = enable
E1 ³⁾	Digital inputs Activation of JOG frequencies JOG1 = 20 Hz JOG2 = 30 Hz JOG3 = 40 Hz	
E2 ³⁾		
E3		
E4		
	DC-injection brake (DCB)	1 = DCB
	Change of direction of rotation CW/CCW rotation	
		E4
		CW
		CCW
39	-	GND2, Reference potential for digital signals -
A1	Digital output Ready for operation	<ul style="list-style-type: none"> ● internal supply: 0 ... +20 V ● external supply: 0 ... +24 V
59	-	DC supply for X3/A1 <ul style="list-style-type: none"> ● internal (bridge to X3/20): +20 V ● external: +24 V

- 1) Output level 0 ... +10 V: Adapt offset (C0109/C0422) and gain (C0108/C0420)
- 2) Adjust offset (C0026) and gain (C0027) separately for each function module ...
- after replacing the function module or the basic device.
- after loading the Lenze setting.
- 3) Frequency input alternatively 0 ... 10 kHz single-track or 0 ... 1 kHz two-track, config. via C0425

7 Commissioning

Before switching on

Before switching on



Note!

- ▶ If you carry out the commissioning with a configuration different from the Lenze setting, read the instructions on "Individual Settings" (□44).
- ▶ Make sure
 - that you have correctly set the setpoint range with the DIP switch on the function module (□43).
 - that C0034 is adjusted to the settings of the DIP switch (□43).
Example: setpoint selection (0 V ... +5 V) via potentiometer at X3/7, X3/8 and X3/9
⇒ C0034 = 0, DIP switch 1, 2, 4 and 5 = OFF, 3 = ON

Switch position



Note!

- ▶ Make sure to set the DIP switch and C0034 to the same range, otherwise the analog input signal at X3/8 will be interpreted incorrectly by the basic device.
- ▶ If a setpoint potentiometer is supplied internally via X3/9, make sure to set the DIP switch to the voltage range 0 ... 5 V. Otherwise it will be impossible to cover the entire speed range.

Signal at X3/8	Switch position					C0034
	1	2	3	4	5	
0 ... 5V	OFF	OFF	ON	OFF	OFF	0
0 ... 10 V (Lenze setting)	OFF	OFF	ON	OFF	ON	0
0 ... 20 mA	OFF	OFF	ON	ON	OFF	0
4 ... 20 mA	OFF	OFF	ON	ON	OFF	1
4 ... 20 mA (open-circuit monitored)	OFF	OFF	ON	ON	OFF	3
-10 ... +10 V	ON	ON	OFF	OFF	OFF	2

7 Commissioning

Commissioning steps


Commissioning steps

Step	Procedure	Description
1.	Switch on the mains voltage.	<p>The basic device will be ready for operation after approx. 1 second. The controller inhibit is active.</p> <p>Drive response: The green LED is blinking. Keypad: RDY IMP (if attached)</p>
2.	Control digital inputs.	<p>Lenze setting:</p> <ul style="list-style-type: none">• CW rotation:<ul style="list-style-type: none">– E1, E2, E3, E4: LOW• CCW rotation:<ul style="list-style-type: none">– E1, E2, E3: LOW– E4: HIGH <p>Individual setting:</p> <ul style="list-style-type: none">• Adapt digital inputs under C0007 or C0410.• The digital inputs must be controlled so that the drive can start via terminal after controller enable.
3.	Provide a setpoint	<p>Lenze setting: Setpoint: 0 ... +10 V</p> <p>Individual setting:</p> <ul style="list-style-type: none">• Depending on the position of the DIP switch at the function module<ul style="list-style-type: none">– apply master current to X3/8 <u>or</u>– Apply master voltage at X3/8.• Check C0034.
4.	Release the controller via the terminal.	<p>Lenze setting: X3/28 = HIGH (+12 ... +30 V)</p> <p>Drive response:</p> <ul style="list-style-type: none">• The green LED is on.• Keypad: IMP goes off.
5.	The drive should be running now.	



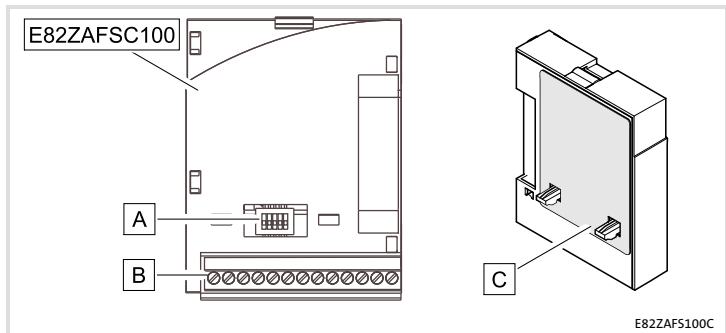
Note!

The basic device is only functioning if a HIGH level is applied to X3/28 (controller release via terminal).

- ▶ Please observe that the controller can be inhibited through various sources. All sources act like a series connection of switches.
- ▶ If the drive does not start in spite of the controller release via X3/28, check if the controller inhibit is set via another source. Another source could be the  key of the keypad.

7 Commissioning

Commissioning steps



E82ZAF5100C

Pos.	Description	Informations détaillées
	Module de fonction E82ZAFSC100	
A	Interrupteur pour la configuration de l'entrée analogique (borne X3/8)	📖 65
B	Entrées et sorties numériques et analogiques, bornier enfichable X3	📖 63
C	Plaque signalétique	📖 56

i Sommaire

1	Présentation du document	49
	Conventions utilisées	50
	Consignes utilisées	51
2	Consignes de sécurité	53
3	Description du produit	54
	Fonction	54
	Utilisation conforme à la fonction	54
	Équipement livré>	55
	Identification	56
4	Spécifications techniques	57
	Données de raccordement	57
	Conditions d'utilisation	57
	Encombrements	58
5	Installation mécanique	59
6	Installation électrique	60
	Câblage conforme CEM	60
	Câblage	61
7	Mise en service	64
	Avant la première mise sous tension	64
	Position de l'interrupteur	65
	Étapes de mise en service	66

Contenu

La présente documentation contient ...

- ▶ des consignes de sécurité à respecter impérativement ;
- ▶ les valeurs indiquées concernant les versions des appareils de base Lenze à utiliser ;
- ▶ des informations sur l'installation mécanique et électrique du module de fonction ;
- ▶ des informations sur la mise en service du module de fonction ;
- ▶ les spécifications techniques.

Validité

Les informations contenues dans le présent document s'appliquent aux appareils suivants :

Module de fonction	Référence de commande	A partir de la version matérielle
E/S STANDARD PT	E82ZAFSC100	3A

Public visé

Ce document est destiné aux personnes chargées d'installer et de mettre en service le produit décrit selon les exigences du projet.



Conseil !

Toutes les informations relatives aux produits Lenze peuvent être téléchargées sur notre site à l'adresse suivante :



www.Lenze.com

1 Présentation du document

Conventions utilisées

Conventions utilisées

Pour distinguer les différents types d'information, cette documentation utilise les conventions suivantes :

Type d'information	Aperçu	Exemples/remarques
Représentation des chiffres		
Séparateur décimal	Point	Le point décimal est généralement utilisé. Exemple : 1234.56
Pictogrammes		
Renvoi à une page		Renvoi à une autre page présentant des informations supplémentaires Exemple :  16 = voir page 16

Consignes utilisées

Pour indiquer des risques et des informations importantes, la présente documentation utilise les mots et pictogrammes suivants :

Consignes de sécurité

Présentation des consignes de sécurité



Danger !

(Le pictogramme indique le type de risque.)

Explication




(L'explication décrit le risque et les moyens de l'éviter.)

Pictogramme et mot associé	Explication
Danger !	<p>Situation dangereuse pour les personnes en raison d'une tension électrique élevée</p> <p>Indication d'un danger imminent qui peut avoir pour conséquences des blessures mortelles ou très graves en cas de non-respect des consignes de sécurité correspondantes</p>
Danger !	<p>Situation dangereuse pour les personnes en raison d'un danger d'ordre général</p> <p>Indication d'un danger imminent qui peut avoir pour conséquences des blessures mortelles ou très graves en cas de non-respect des consignes de sécurité correspondantes</p>
Stop !	<p>Risques de dégâts matériels</p> <p>Indication d'un risque potentiel qui peut avoir pour conséquences des dégâts matériels en cas de non-respect des consignes de sécurité correspondantes</p>

1 Présentation du document

Consignes utilisées

Consignes d'utilisation

Pictogramme et mot associé	Explication
 Remarque importante !	Remarque importante pour assurer un fonctionnement correct
 Conseil !	Conseil utile pour faciliter la mise en œuvre
	Renvoi à une autre documentation

**Danger !**

Toute utilisation contre-indiquée du module de fonction et de l'appareil de base peut entraîner des blessures graves et des dommages matériels.

Tenir compte des consignes de sécurité et des dangers résiduels énoncés dans la documentation de l'appareil de base.

**Stop !****Décharges électrostatiques**

Les décharges électrostatiques peuvent endommager ou détruire les composants électroniques situés à l'intérieur du module de fonction.

Risques encourus :

- ▶ Module de fonction en panne
- ▶ La communication par bus de terrain est impossible ou erronée.

Mesures de protection :

- ▶ Se débarrasser impérativement de toute charge électrostatique avant toute intervention du le module.

3 Description du produit

Fonction

Fonction

Le module de fonction permet le pilotage des convertisseurs de fréquence et des API pour entraînements Lenze à l'aide de signaux de commande analogiques et numériques.

Utilisation conforme à la fonction

Le module de fonction ...

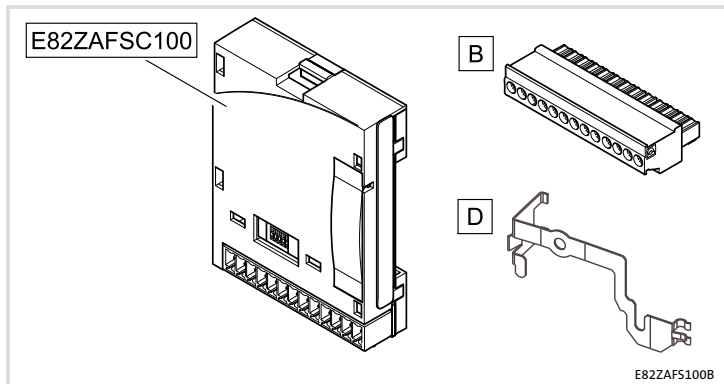
- est un module additionnel qui peut être utilisé avec les appareils de base suivants :

Série d'appareils	Désignation de l'appareil	A partir de la version matérielle
Convertisseurs de fréquence	8200 vector	Vx14
API pour entraînements	Drive PLC	1x20

- est un moyen de production à utiliser dans des installations à courant fort.

Toute autre utilisation est contre-indiquée !

Équipement livré >

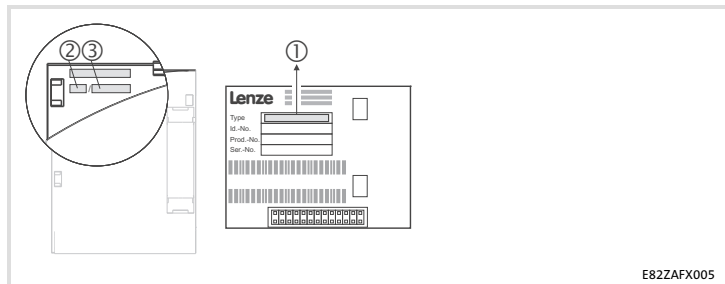


Pos.	Équipement livré	Informations détaillées
	Module de fonction E82ZAFSC100	
B	Bornier à vis, 13 bornes	63
D	Etrier de fixation	Voir la documentation de l'appareil 8200 vector
	Instructions de montage	

3 Description du produit

Identification

Identification



①			②	③
E82ZAF	S	C	100	3A

Série d'appareils

E/S STANDARD

Génération d'appareils

Variante 100 : PT (Plug Terminal) avec
raccordement par vis

Version matérielle

Données de raccordement

X3/	Valeurs	
62	Résolution : 10 bits Erreur de linéarité : $\pm 0.5\%$ Erreur de température : $0,3\%$ (0 ... +60 °C) Charge admissible $I_{\max} = 2$ mA	
8	Résolution : 10 bits Erreur de linéarité : $\pm 0.5\%$ Erreur de température : $0,3\%$ (0 ... +60 °C) Résistance d'entrée <ul style="list-style-type: none"> • $R_{\text{Entrée}} > 50$ kΩ (signal de tension) • $R_{\text{Entrée}} = 250$ Ω (signal de courant) 	
9	Capacité de charge $I_{\max} = 10$ mA	
7	Avec séparation de potentiel sur la borne X3/39 (GND2)	
20	Charge admissible : $\Sigma I_{\max} = 40$ mA	
28	Résistance d'entrée : 3.3 k Ω	
E1 1)		
E2 1)		1 = HAUT (+12 ... +30 V), niveau de l'API, HTL
E3		0 = BAS (0 ... +3 V), niveau de l'API, HTL
E4		
39	Avec séparation de potentiel sur la borne X3/7 (GND1)	
A1	Charge admissible : $I_{\max} = 10$ mA, avec alimentation interne $I_{\max} = 50$ mA, avec alimentation externe	

1) Au choix : entrée de fréquence 0 ... 10 kHz à une voie ou 0 ... 1 kHz à deux voies, configuration via C0425

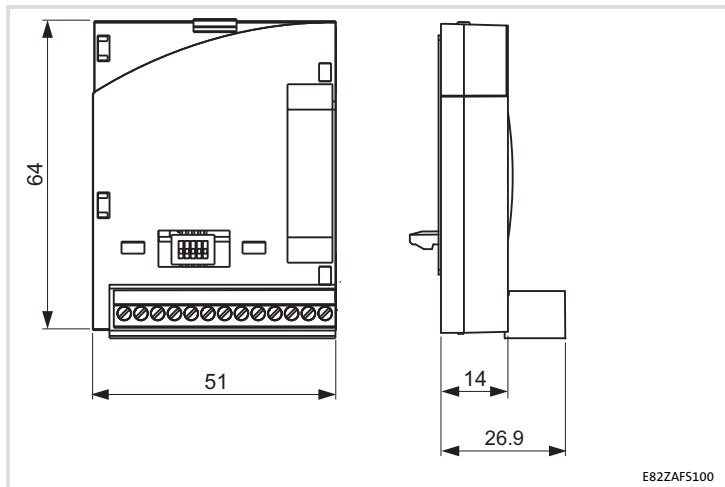
Conditions d'utilisation

Conditions ambiantes		
Conditions climatiques		
Stockage	CEI/EN 60721-3-1	1K3 (-25 ... +60 °C)
Transport	CEI/EN 60721-3-2	2K3 (-25 ... +70 °C)
Fonctionnement	Conformément aux données de l'appareil de base Lenze utilisé (voir la documentation de l'appareil de base).	
Pollution ambiante admissible	EN 61800-5-1	Degré de pollution 2

4 Spécifications techniques

Encombremments

Encombremments



Toutes les cotes en mm

Pour l'installation mécanique du module de fonction, suivre les consignes fournies dans les instructions de montage de l'appareil de base.

Les instructions de montage de l'appareil de base ...

- ▶ font partie de la livraison standard et sont comprises dans l'emballage.
- ▶ contiennent des consignes pour éviter des dommages dus à un emploi contre-indiqué.
- ▶ décrivent l'ordre à respecter pour les opérations d'installation.

6 Installation électrique

Câblage conforme CEM

Câblage conforme CEM

Pour réaliser un câblage conforme CEM, respectez les points suivants :







Remarque importante !

- ▶ Poser les câbles de commande séparément des câbles moteur.
- ▶ Conduire le blindage aussi loin que possible vers les bornes (longueur de fil sans blindage < 40 mm).
- ▶ Pour poser les blindages des câbles de commande ou des lignes de données, procédez comme suit :
 - *D'un seul côté* du convertisseur pour les câbles avec des *signaux analogiques*.
 - *Des deux côtés* pour les câbles avec des *signaux numériques*.
- ▶ Respectez les autres consignes relatives au câblage conforme CEM fournies dans la documentation de l'appareil de base.

Câblage

Spécifications pour bornier de raccordement

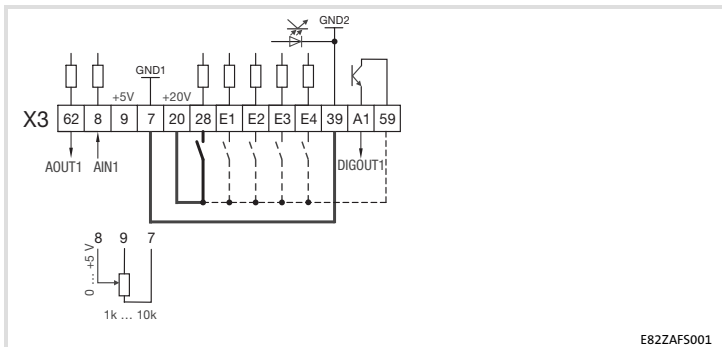
Domaine	Valeurs	
Raccordement électrique	Bornier à vis	
Possibilités de raccordement	Rigide :	
		1.5 mm ² (AWG 16)
	Souple :	
		sans embout 1.5 mm ² (AWG 16)
		avec embout, sans cosse en plastique 1.5 mm ² (AWG 16)
	avec embout et cosse en plastique 0.5 mm ² (AWG 20)	
Couple de serrage	0.22 ... 0.25 Nm (1.9 ... 2.2 lb-in)	
Longueur du fil dénudé	7 mm	

6 Installation électrique

Câblage

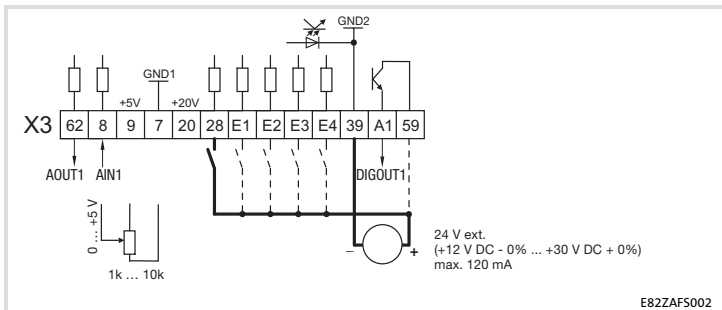
Alimentation via la source de tension interne (X3/20) :

- ▶ X3/28, blocage variateur (CINH)
- ▶ X3/E1 X3/E4, entrées numériques



Alimentation via une source de tension externe :

- ▶ X3/28, blocage variateur (CINH)
- ▶ X3/E1 ... X3/E4, entrées numériques



— Câblage minimal nécessaire au fonctionnement

X3/	Type de signal	Fonction (réglage Lenze : en caractères gras)	Niveau (réglage Lenze : en caractères gras)		
62	Sortie analogique	Fréquence de sortie	0 ... +6 V 0 ... +10 V ¹⁾		
7	-	GND1, potentiel de référence pour les signaux analogiques			
8	Entrée analogique	Entrée pour valeur réelle ou consigne Commutation de plage via l'interrupteur DIP et dans C0034 :			
		<ul style="list-style-type: none"> Signal de tension 	0 ... +5 V 0 ... +10 V -10 ... +10 V ²⁾		
		<ul style="list-style-type: none"> Signal de courant 	0 ... +20 mA +4 ... +20 mA +4 ... +20 mA (protection contre rupture de fil)		
9	-	Source de tension CC interne, stabilisée pour potentiomètre de consigne	+5.2 V		
20	-	Source de tension CC interne pour la commande des entrées et sorties numériques	+20 V ±10 % (réf. : X3/7)		
28	Entrées numériques	Blocage variateur (CINH)	1 = Déblocage		
E1 ³⁾		Activation des fréquences fixes (JOG) JOG1 = 20 Hz JOG2 = 30 Hz JOG3 = 40 Hz		E1	E2
			JOG1	1	0
			JOG2	0	1
E2 ³⁾		JOG3	1	1	
E3		Frein CC (DCB)	1 = DCB		
E4	Inversion du sens de rotation Rotation horaire/antihoraire (CW/CCW)		E4		
			CW	0	
			CCW	1	
39	-	GND2, potentiel de référence pour les signaux numériques			
A1	Sortie numérique	Opérationnel <ul style="list-style-type: none"> Alimentation interne : Alimentation externe : 	0 ... +20 V 0 ... +24 V		
59	-	Alimentation CC pour X3/A1 <ul style="list-style-type: none"> interne (pont vers X3/20) : externe : 	+20 V +24 V		

- Niveau de sortie 0 ... +10 V : ajuster le décalage (C0109/C0422) et le gain (C0108/C0420).
- Régler séparément le décalage (C0026) et le gain (C0027) pour chaque module de fonction ...
 - après le remplacement du module de fonction ou de l'appareil de base.
 - après le chargement du réglage Lenze.
- Au choix : entrée de fréquence 0 ... 10 kHz à une voie ou 0 ... 1 kHz à deux voies, config. via C0425

7 Mise en service

Avant la première mise sous tension

Avant la première mise sous tension



Remarque importante !

- ▶ Si vous effectuez la mise en service avec une configuration différente du réglage Lenze, lisez les instructions "Réglages individuels" (📖 66).
- ▶ Assurez-vous
 - que la plage de la consigne est réglée correctement à l'aide de l'interrupteur DIP au niveau du module de fonction (📖 65).
 - que C0034 est adapté au réglage de l'interrupteur DIP (📖 65).Exemple : réglage de la consigne (0 V ... +5 V) via le potentiomètre au niveau de X3/7, X3/8 et X3/9
⇒ C0034 = 0, interrupteurs DIP 1, 2, 4 et 5 = OFF, 3 = ON

Position de l'interrupteur



Remarque importante !

- ▶ Régler impérativement l'interrupteur DIP et C0034 sur la même plage ; dans le cas contraire, le signal d'entrée analogique sur X3/8 sera mal interprété par l'appareil de base.
- ▶ Si un potentiomètre de consigne est alimenté en interne via X3/9, régler impérativement l'interrupteur DIP sur la plage de tension 0 ... 5 V. Autrement, la plage de vitesse ne pourra pas être parcourue en entier.

Signal sur X3/8	Position interrupteur					C0034
	1	2	3	4	5	
0 ... 5 V	OFF	OFF	ON	OFF	OFF	0
0 ... 10 V (réglage Lenze)	OFF	OFF	ON	OFF	ON	0
0 à 20 mA	OFF	OFF	ON	ON	OFF	0
4 à 20 mA	OFF	OFF	ON	ON	OFF	1
4 ... 20 mA (avec contrôle de rupture de fil)	OFF	OFF	ON	ON	OFF	3
-10 ... +10 V	ON	ON	OFF	OFF	OFF	2

7 Mise en service

Étapes de mise en service


Étapes de mise en service

Étape	Procédure	Description
1.	Brancher la tension réseau.	<p>Le convertisseur est prêt à fonctionner après env. 1 s. Le blocage variateur est activé.</p> <p>Réaction de l'appareil de base : La LED verte clignote. Clavier de commande : RDY IMP (le cas échéant)</p>
2.	Activer les entrées numériques.	<p>Réglage Lenze :</p> <ul style="list-style-type: none">● Rotation horaire :<ul style="list-style-type: none">– E1, E2, E3, E4 : LOW (BAS)● Rotation antihoraire :<ul style="list-style-type: none">– E1, E2, E3 : LOW (BAS)– E4 : HIGH(HAUT) <p>Réglage individuel :</p> <ul style="list-style-type: none">● Adapter les entrées numériques via C0007 ou C0410.● Activer les entrées numériques de sorte que le variateur puisse se mettre en marche après le déblocage du variateur via la borne.
3.	Entrer la consigne	<p>Réglage Lenze : Valeur de consigne : 0 ... +10 V</p> <p>Réglage individuel :</p> <ul style="list-style-type: none">● Selon la position de l'interrupteur DIP au niveau du module de fonction<ul style="list-style-type: none">– Générer le courant maître en X3/8 <u>ou</u>– Appliquer la tension maître sur X3/8.● Vérifier C0034.
4.	Débloquer le variateur via la borne.	<p>Réglage Lenze : X3/28 = HIGH (HAUT) (+12 ... +30 V)</p> <p>Réaction de l'appareil de base :</p> <ul style="list-style-type: none">● La LED verte est allumée.● Clavier de commande : IMP éteint.
5.	L'entraînement fonctionne.	



Remarque importante !

L'appareil de base ne peut fonctionner que lorsqu'un niveau HAUT est actif sur la borne X3/28 (déblocage variateur via borne).

- ▶ Veillez à ce que le blocage variateur puisse être défini par le biais de plusieurs sources. Ces sources agissent comme des contacts connectés en série.
- ▶ Si, malgré le déblocage variateur via la borne X3/28, l'entraînement ne démarre pas, vérifiez si le blocage variateur est activé via une autre source. Autre origine possible : touche  du clavier de commande.



© 01/2016



Lenze Drives GmbH
Postfach 10 13 52, 31763 Hameln
Breslauer Straße 3, 32699 Extertal
GERMANY
HR Lemgo B 6478



+49 5154 82-0



+49 5154 82-2800



lenze@lenze.com



www.lenze.com

Service Lenze Service GmbH
Breslauer Straße 3, D-32699 Extertal
Germany



008000 2446877 (24 h helpline)



+49 5154 82-1112



service@lenze.com

EDK82ZAFSC-100 ■ 13505854 ■ DE/EN/FR ■ 4.0 ■ TD29

10 9 8 7 6 5 4 3 2 1